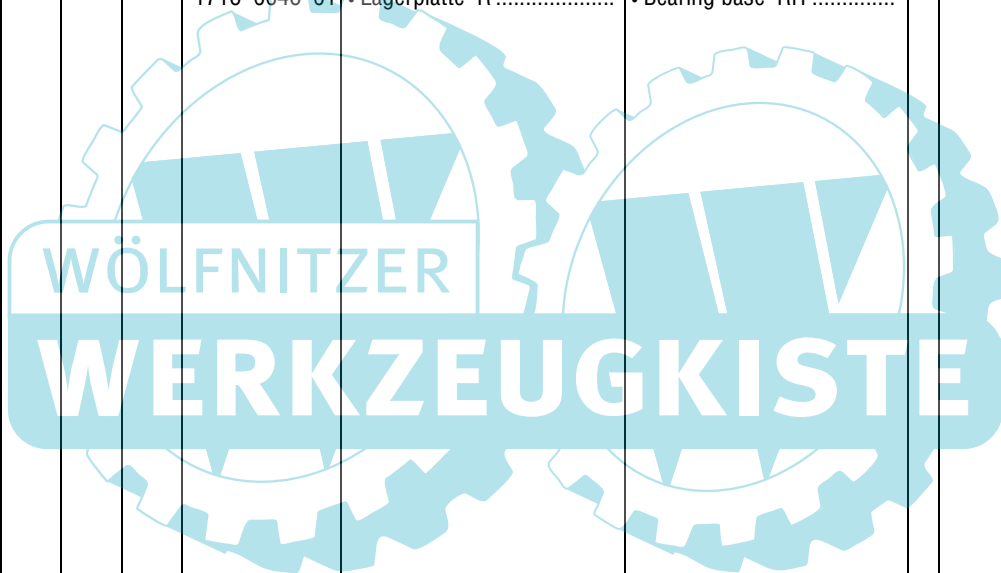
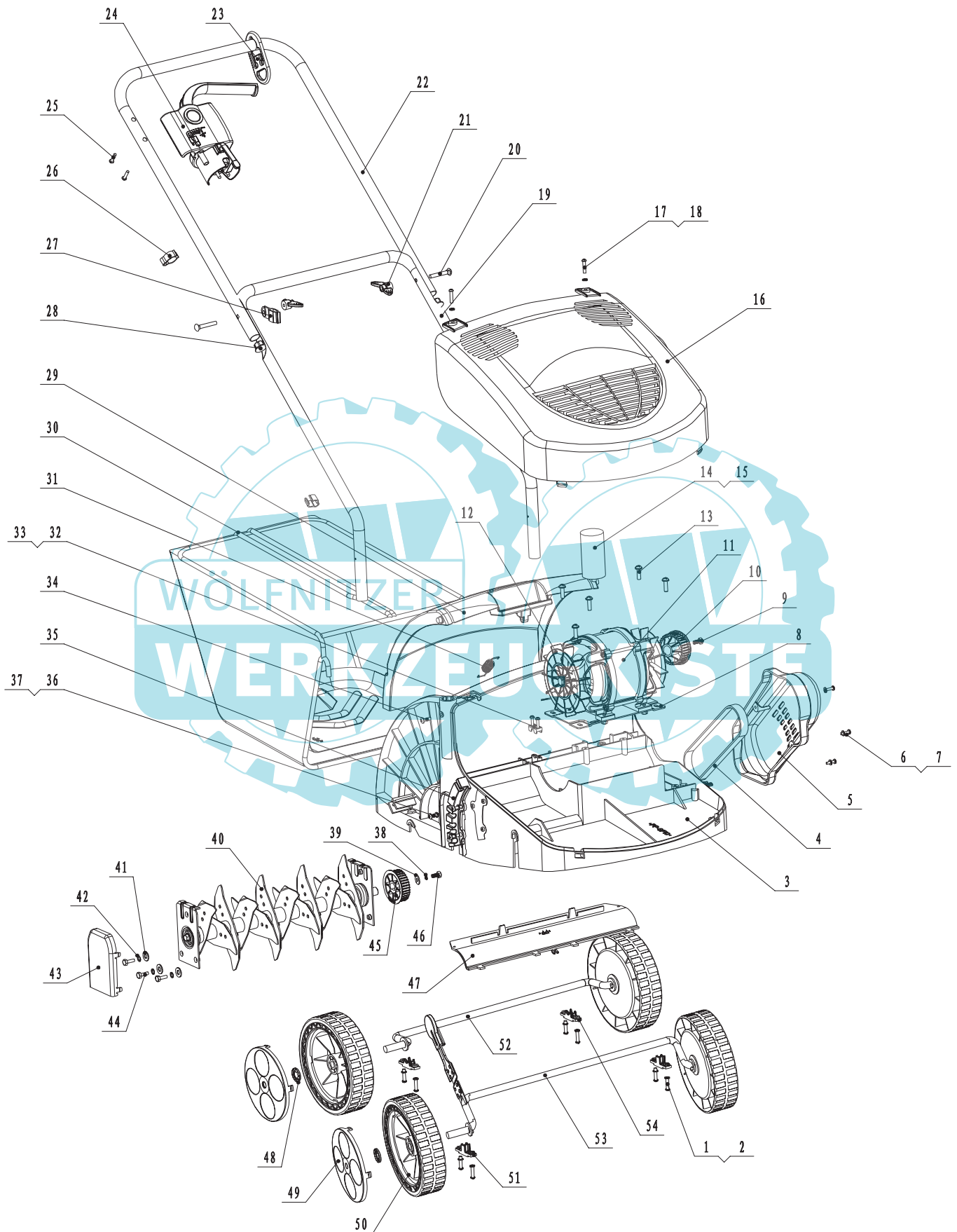


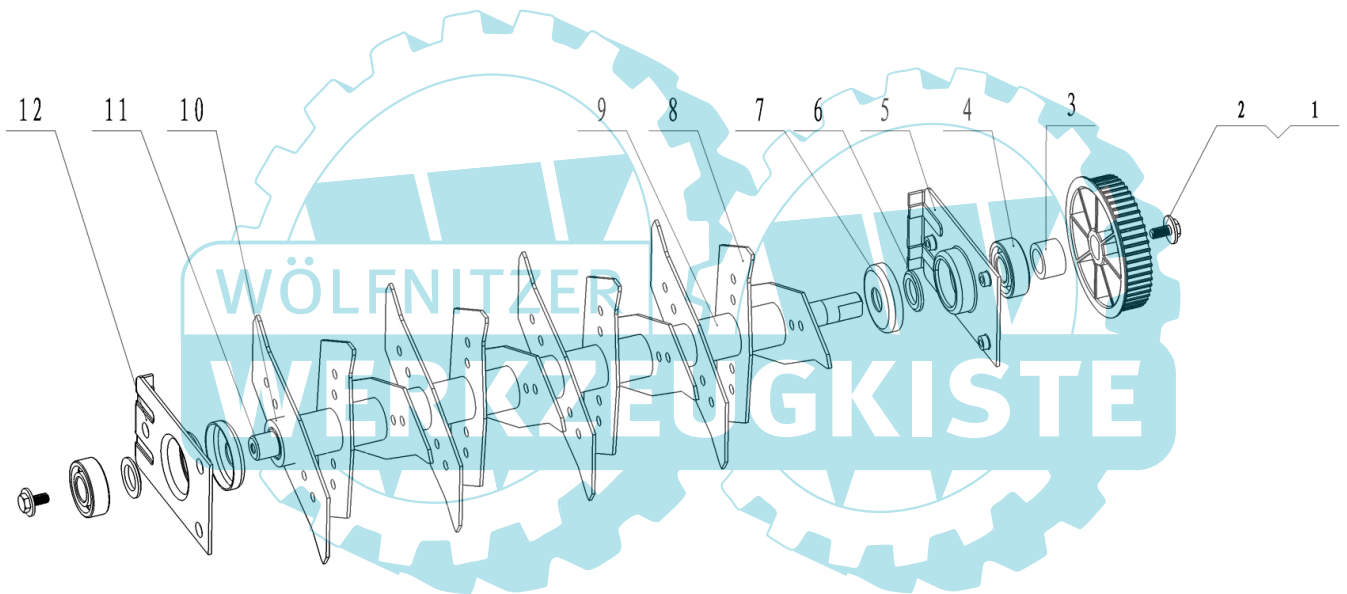


Ausgabe Issue		Bild Nr Picture No		VARIOLUX VE 32 VERTIKUTIERER		VARIOLUX VE 32 SCARIFIER		Seite Page	
2008-52		B123						84	
Pos. Fig.	Anzahl/Quantity			Artikel Nr. Part No	Bezeichnung	Description	Satz Kit	Anmerkung Notes	
	2515 -81								
0	1			1716-0034-01	Messerwelle kpl.....	Blade shaft assy.....		Inkl. 1 - 12	
1	2			1716-0187-01	• Schraube .....	• Screw .....			
2	2			1716-0011-01	• Planscheibe .....	• Flat washer .....			
2	2			1716-0012-01	• Federscheibe.....	• Spring washer .....			
3	1			1716-0037-01	• Distanz.....	• Spacer .....			
4	1			1716-0038-01	• Kugellager.....	• Ball bearing .....	Satz 2 St.		
5	1			1716-0039-01	• Lagerplatte- L.....	• Bearing base- LH.....			
6	1			1716-0040-01	• Lagerscheibe .....	• Bearing washer .....	Satz 2 St.		
7	1			1716-0041-01	• Lagerschutz .....	• Bearing cuff.....	Satz 2 St.		
8	1			1716-0042-01	• Messersatz .....	• Blade kit .....	Satz 12 St.		
9	1			1716-0043-01	• Messerdistanzatz .....	• Blade spacer kit.....	Satz 11 St.		
10	1			1716-0044-01	• Lagerdistanz .....	• Bearing spacer .....	Satz 2 St.		
11	1			1716-0045-01	• Messerwelle.....	• Blade shaft .....			
12	1			1716-0046-01	• Lagerplatte- R .....	• Bearing base- RH .....			





Ausgabe Issue		Bild Nr Picture No		VARIOLUX VE 32 VERTIKUTIERER		VARIOLUX VE 32 SCARIFIER		Seite Page	
2008- 52		B122						82	
Pos. Fig.	Anzahl/Quantity				Artikel Nr. Part No	Bezeichnung	Description	Satz Kit	Anmerkung Notes
	2515								
	-81								
1	8			1716-0006-01	Schraube .....	Screw .....			
2	8			1716-0010-01	Scheibe .....	Washer .....			
3	1			1716-0021-01	Chassie .....	Chassis .....			
4	1			1716-0015-01	Riemen .....	Belt .....			
5	1			1716-0022-01	Riemenschutz .....	Belt cover .....			
6	3			9847-8016-16	Schraube .....	Screw .....			
7	3			1716-0009-01	Scheibe .....	Washer .....			
8	1			1716-0199-01	Motorplatte .....	Motor base .....			
9	1			1716-0035-01	Schraube .....	Screw .....			
10	1			1716-0016-01	Riemenscheibe- Motor .....	Drive wheel- motor .....			
11	1			1716-0197-01	Motor .....	Motor .....			1500W
12	1			1716-0193-01	Ventilator .....	Fan .....			
13	4			1716-0188-01	Schraube .....	Screw .....			
14	1			1716-0190-01	Kondensator 25 uF .....	Capacitor 25 uF .....			
15	1			9683-0030-02	Scheibe .....	Lock washer .....			
16	1			1716-0023-02	Vorderdeckel- rot .....	Front cover- red .....			
17	2			1716-0006-01	Schraube .....	Screw .....			
18	2			1716-0010-01	Scheibe .....	Washer .....			
19	1			1716-0050-01	Holm- Unterteil .....	Handle- lower .....			
20	2			1716-0003-01	Schraube .....	Screw .....			
21	2			1716-0001-01	Schloßrad .....	Locking knob .....			
22	1			1716-0049-01	Holm- Oberteil .....	Handle- upper .....			
23	1			1716-0192-01	Kabelhalter .....	Cable- kink protection .....			
24	1			1716-0200-01	Schalter .....	On/off switch .....			
25	2			9847-8016-16	Schraube .....	Screw .....			
26	2			1716-0031-01	Kabelhalter .....	Cable clamp .....			
27	1			1716-0025-01	Kabelhalter .....	Cable clamp .....			
28	2			1716-0019-01	Propfen .....	Cap .....			
29	1			1716-0026-02	Klappe- rot .....	Deflector plate- red .....			
30	1			26-9936-12	Sammler kpl .....	Collector assy .....			
31	1			1716-0051-01	Feder .....	Spring .....			
32	2			1716-0004-01	Schraube .....	Screw .....			
33	1			1716-0014-01	Kabelklemme .....	Cable clip .....			
34	2			9847-8016-16	Schraube .....	Screw .....			
35	1			1716-0030-01	Höhenverstellsektor .....	Height adjust sector .....			
36	3			9847-8016-16	Schraube .....	Screw .....			
37	3			1716-0009-01	Scheibe .....	Washer .....			
38	1			1716-0012-01	Federscheibe .....	Spring washer .....			
39	2			1716-0011-01	Planscheibe .....	Flat washer .....			
40	1			1716-0034-01	Messerwelle kpl .....	Blade shaft assy .....			
41	6			1716-0011-01	Planscheibe .....	Flat washer .....			
42	6			1716-0012-01	Federscheibe .....	Spring washer .....			
43	1			1716-0027-01	Seitendeckel .....	Side cover .....			
44	6			1716-0187-01	Schraube .....	Screw .....			
45	1			1716-0018-01	Riemenscheibe .....	Drive wheel- blade .....			
46	2			1716-0187-01	Schraube .....	Screw .....			
47	1			1716-0028-01	Schutz .....	Cover .....			
48	4			1716-0056-01	Schließring .....	Snap ring .....			
49	4			1716-0054-02	Raddeckel- rot .....	Wheel cover- red .....			
50	4			1716-0053-01	Rad .....	Wheel .....			
51	2			1716-0020-01	Radachshalter- vorn .....	Axle fitting- front .....			
52	1			1716-0048-01	Radachse- hinten .....	Wheel shaft- rear .....			
53	1			1716-0198-01	Radachse- vorne .....	Wheel shaft- front .....			
54	2			1716-0029-01	Radachshalter- hinten .....	Axle fitting- rear .....			



B123